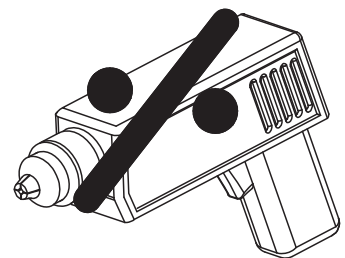
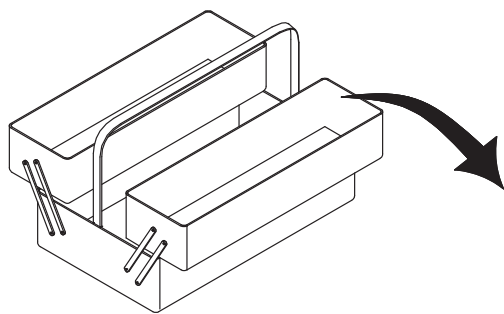
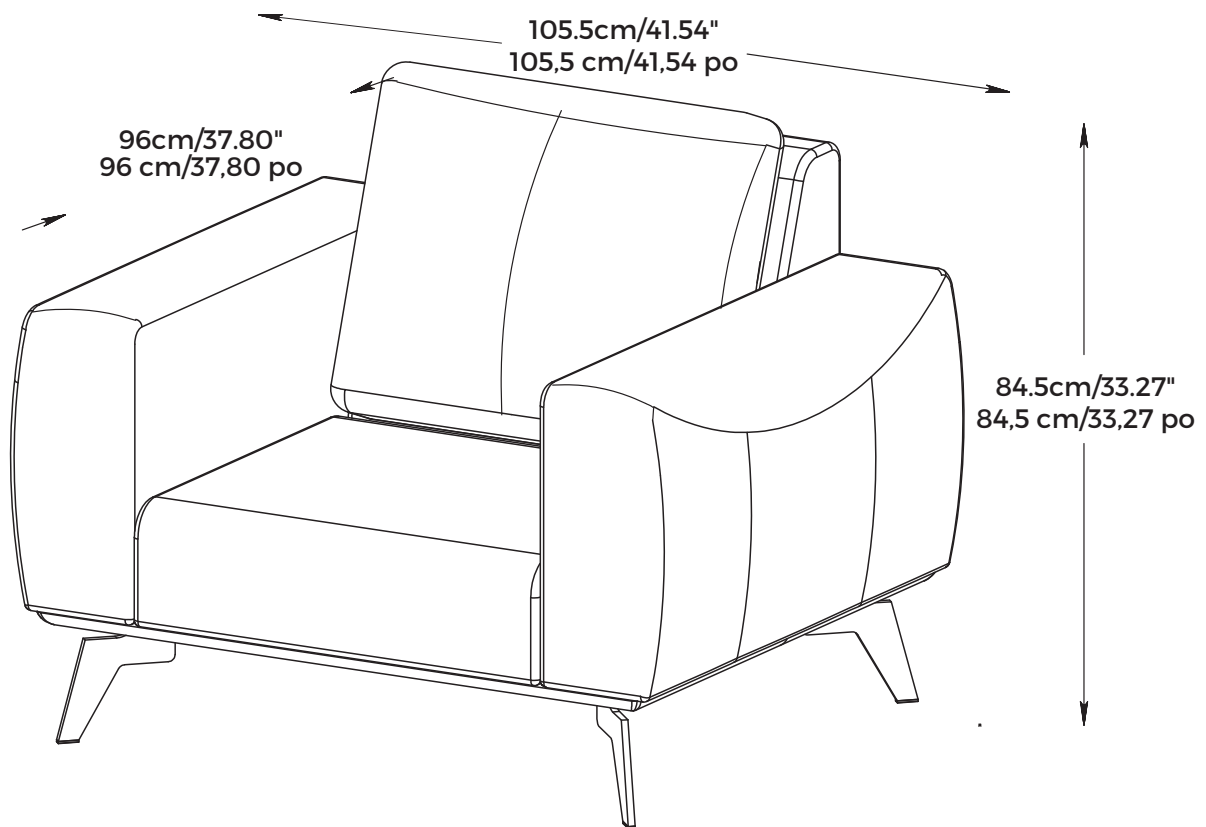


Alton Leather Armchair

Fauteuil en cuir Alton

URBAN BARN

Assembly Instructions / Instructions d'assemblage



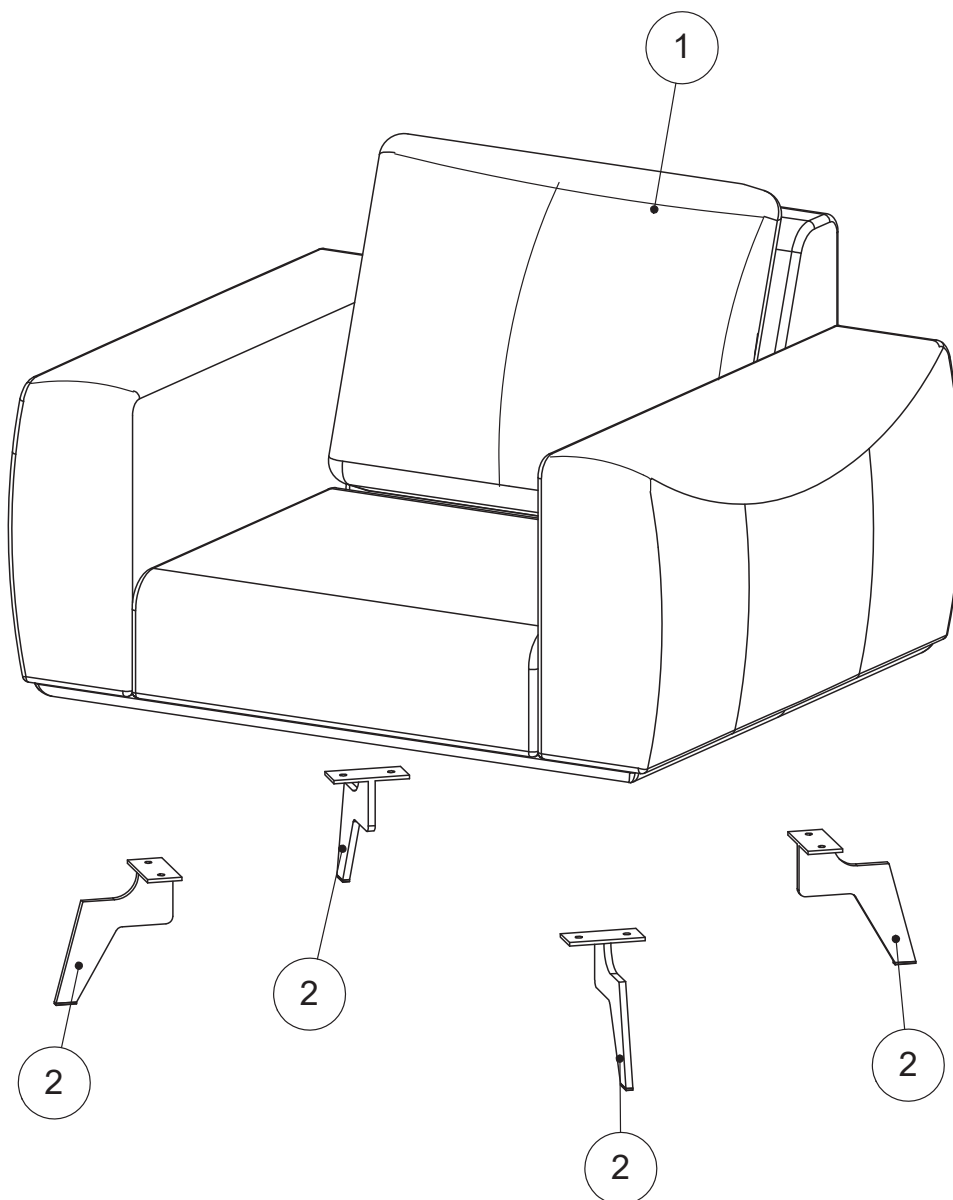
NOTICE – These instructions must be saved for future use – Instructions must be followed.

AVIS - Ces instructions doivent être sauvegardées pour utilisation future. Les instructions doivent être suivies.

URBAN BARN

Check List
Liste de contrôle

#/Réf.	Art./Réf.	Qty/Qté	Dimensions (mm)	Qty/Qté	✓
1		1	1055x960x615		
2	227897	4	148x7.5x230		



URBAN BARN

Check List/Liste de contrôle

#/Réf.	Art./Réf.	Qty/Qté	✓
A	227898	8	
B	227898	1	

1 A x 8 B x 1

